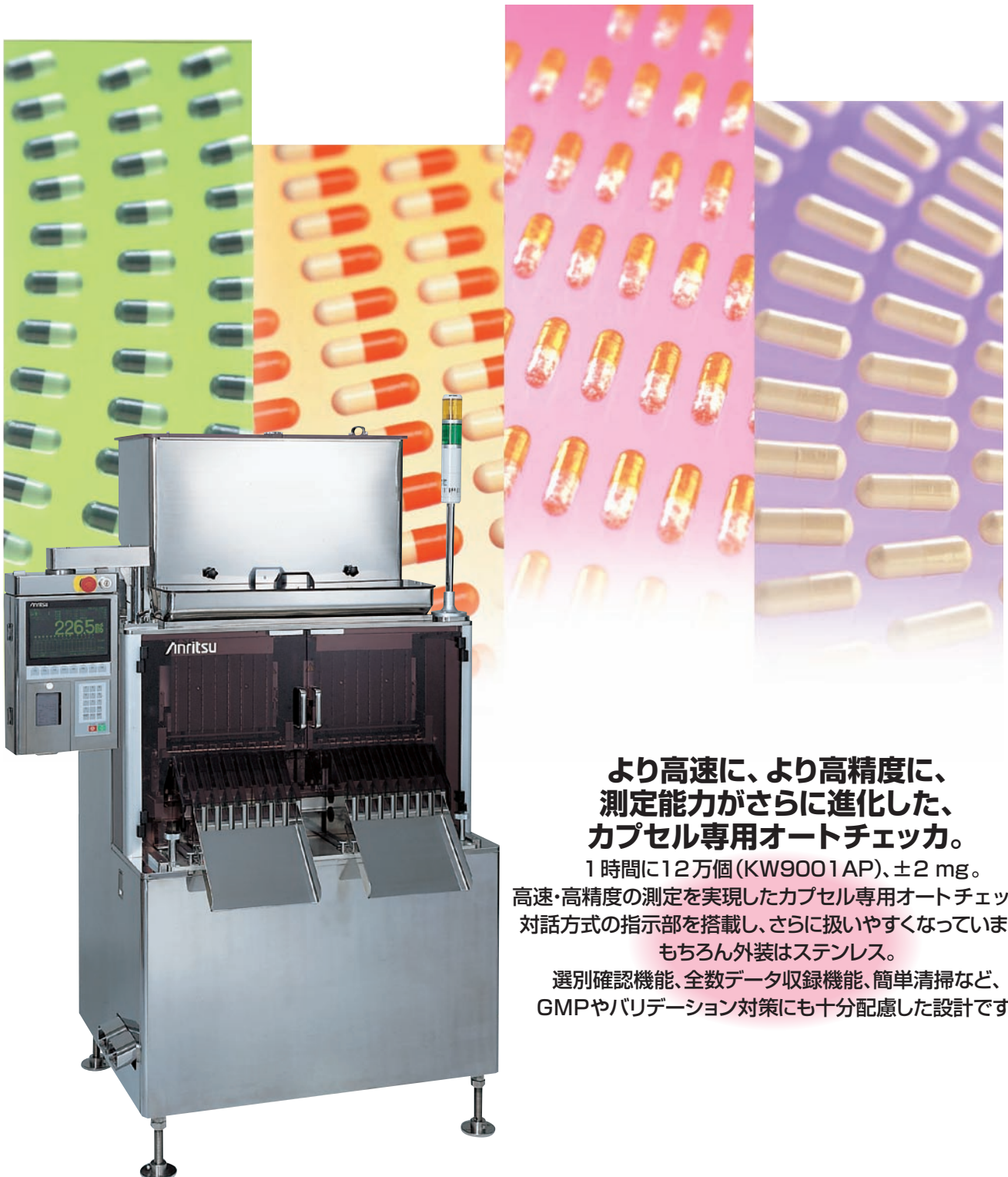


カプセル専用オートチェッカ

KW9001AP/KW9002AP 自動重量選別機



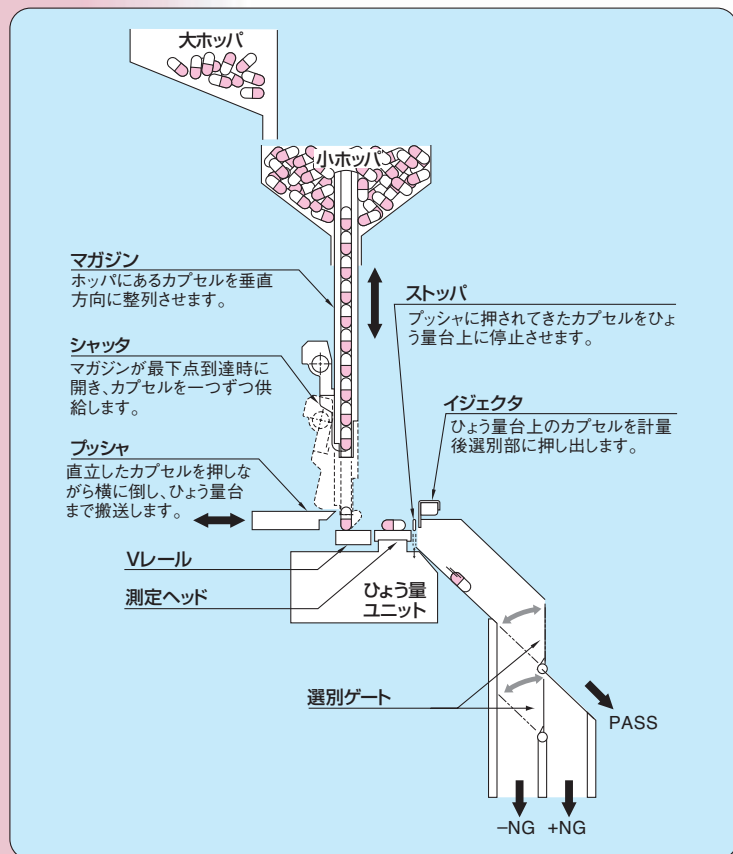
**より高速に、より高精度に、
測定能力がさらに進化した、
カプセル専用オートチェッカ。**

1時間に12万個(KW9001AP)、 ± 2 mg。
高速・高精度の測定を実現したカプセル専用オートチェッカ。
対話方式の指示部を搭載し、さらに扱いやすくなっています。

もちろん外装はステンレス。

選別確認機能、全数データ収録機能、簡単清掃など、
GMPやバリデーション対策にも十分配慮した設計です。

優れた測定機能を実現する数々の特長。



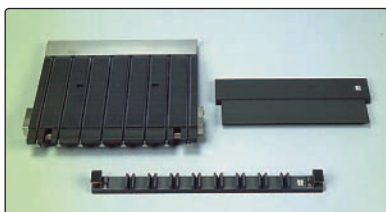
高速・高精度

- 常用 12 万個／時 (KW9001AP)、精度 ± 2 mg の高速・高精度を実現。
- 計量範囲 20 mg ~ 1000 mg
- 自動的にひょう量台のクリーニングおよびゼロセットを定期的に行い高精度を維持します。
- 振動に強いはかりと VCF (可変カットオフデジタルフィルタ) を採用し、床振動をシャットアウト。振動除去用のダミーセルが不要でメンテナンスも簡単です。

高信頼性・安全性

- 選別ゲートは OK 品通過時のみ動作し、通常は NG 方向を保持するフェイルセーフ機能です。
- カプセルの搬送は 1 つの駆動源で制御。省電力化および信頼性アップを実現。
- 電源 ON 時の ROM / RAM チェックを自動的にを行う自己診断機能を充実。
- 運転時に正面カバーを開けると運転を停止する安全設計。
- ホッパ、マガジン、選別ユニットなどのカプセル接触部は SUS316 ステンレスおよびタフラム処理のアルミ材を使用し、カプセルの汚染や品質低下を防止します。外装は SUS304 ステンレスを使用。

- カプセル号数の変更は 3 点のユニットを交換するだけで簡単に行えます。各ユニットは清掃が簡単な構造です。



充実した監視機能

選別確認

選別ゲートが確実に動作していることを常に監視します。

はかり異常

はかりの零点位置を監視します。

不良率 NG

すべてのはかりごとに不良率を監視します。

カプセル詰まり

カプセルの供給状態を各ラインごとに監視します。

プリンタアラーム

プリンタ自体の故障と用紙切れ、紙詰まりを監視します。

電池電圧低下

基準値などのパラメータを記憶する電池電圧を監視し、電池の交換時期をお知らせします。

モータ異常

モータの故障や正常な運転が維持されていることを監視します。

エア異常

ひょう量台清掃用のエアが所定の圧力で供給されていることを監視します。

自動化運転に対応

- 標準で RS232C インタフェースと制御用入出力端子を装備。計量値出力や異常内容などが上位コンピュータで把握できます。また運転 / 停止や強制停止もシーケンサなどによる遠隔操作が可能、集中オペレーションやデータの集中管理も簡単に行えます。
- 動作履歴やアラーム履歴などの稼働管理情報が簡単に確認できます。
- 大ホッパにカプセル残量が少ないことを知らせる下限レベルセンサを装備。オプションのカプセル満杯用センサを取り付けることでより細かいカプセル供給の制御が可能です。

大ホッパ



バリデーション

- ラインごとの各個印字 (60 個) でダイナミック精度の確認と記録が可能です。
- 運転開始時に選別ゲート動作チェックおよびオートゼロセットを行います。
- 対話方式による間違いのない感度校正を実現。
- 基準分銅のトレーサビリティ、出荷時の試験成績書、IQ および OQ の資料が提出可能です。

簡単操作。見やすく分かりやすい表示画面。 使いやすさもひとつの機能です。



ライン別拡大画面
各ラインごとにバーグラフを表示。

操作部／表示部

- 見やすい大型EL画面を採用。
- プリンタは標準装備。統計データは全計量値が対象です。
- すべての操作・表示を対話方式で操作できます。
- 基準値・リミット値・品名・ロットNo.の各情報を20品種まで登録可能です。品種切替えもワンタッチで行えます。
- カプセルのダンピング波形が表示部で観測でき、測定タイミングがリアルタイムで確認できます。
- 管理者のみが設定の変更を行えるパスワード機能搭載。人為的ミスをおさくします。
- 設置状況に合わせて操作部のポジション変更が可能。

バッチ印字例

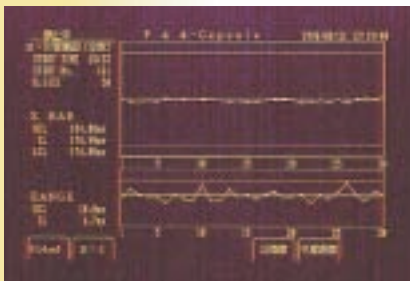
```

P 1 2 --- BATCH 0 0 1 2 3 4 =====
          ' 96.  2.  2 16:30
P. NAME      カプセルAジヨウ
TOTAL        25920
-NG           2.0%      520
PASS         92.6%     24010
+NG           5.4%     1390

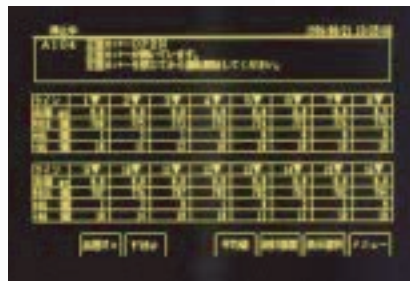
TOTAL W.      12968.0352 g
MEAN (X)      500.31mg
STAND D. (s)  2.051mg
MAX           505.0mg
MIN           495.0mg
RANGE (R)     10.0mg
CV            0.41%
REF. V        500.0mg
-LIMIT        -5.0mg
+LIMIT        +5.0mg

-NG *          520
-10.0***      1615
-7.0***       1795
-4.0***       1935
-1.0***       4506
+2.0***       6505
+5.0***       4335
+8.0***       3320
+NG **        1390
=====
    
```

<度数の計算式>
最大を10個とします。他は、その割合から計算。端数は四捨五入。



X-R/s表示画面
全数データとラインごとの平均・ばらつき・標準偏差を確認可能。



エラー・アラームメッセージ画面
エラー・アラームメッセージの内容が瞬時に把握でき、その対応も表示。



感度校正画面
はかりに基準分銅を載せ、キーを操作するだけで簡単に校正。



予約設定画面
基準値・リミット値・品名・ロットNO.の各情報を20品種まで登録可能。



動作履歴画面
稼働管理情報が簡単に確認可能。

オプション一覧

カプセル満杯用センサ	大ホoppaが満杯になったとき「制御用入出力端子」から「カプセル満杯」信号を出力します。
NG受け箱	標準のシュートを取り外し、その代わりに「NG受け箱」を取り付けます。
NG満杯センサ	「NG受け箱」にセンサを設け、箱が満杯になると「NG満杯」信号を出力します。「NG満杯」信号を出力した後、設定した個数に達した時に本機の運転を停止することもできます。
シグナルタワー	離れたところから本機の状態を監視するための表示ランプです。
1.5gはかり	計量範囲は20mg～1500mg、選別速度は10万個/h、精度は±3mgのはかりです。
ホoppa内部確認用 ミラー	カプセルの残量を見るためにホoppa上部に取り付けるステンレス製のミラーです。
NGシュート出口方向変更	標準のNGシュートは+NG、-NGとも左側にありますが、このオプションは+NG、-NGの両方または片側を本機の右側に取り付けるためのものです。

KW9001AP

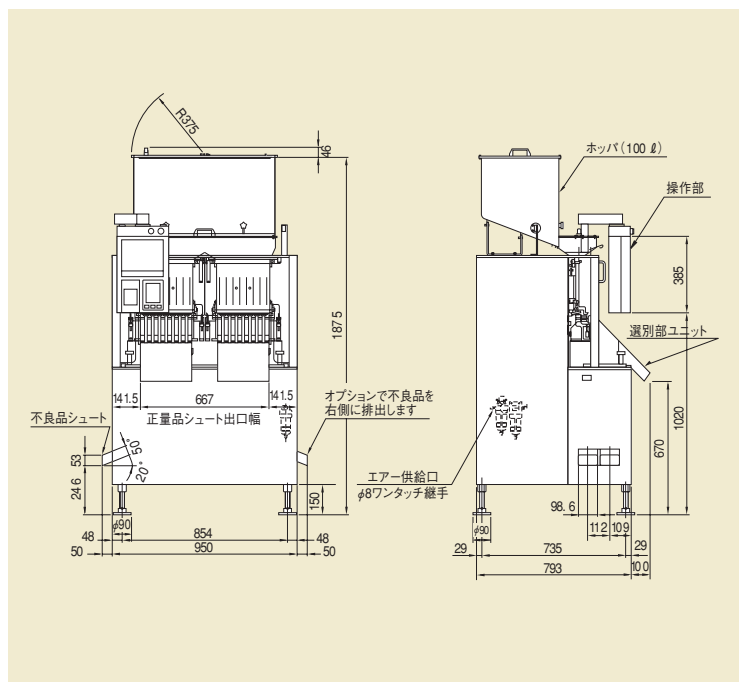
計量範囲 20 mg～1000 mg
(00.0号～5号カプセル)
最高選別精度 ±2 mg
選別能力 12万個／時



(シグナルタワーはオプションです。)

形名	KW9001AP
計量範囲	20～1000 mg
最高選別精度(3σ)注1	±2 mg
最高選別速度	12万個／時
オート・ゼロセット	1～60分(任意に設定)の間隔で自動的に補正
表示方式	EL
操作方式	フラットパネルキー
最大表示値	1100 mg
表示目量	0.5 mg
品種数	最大20品種
選別段階	3
計量品	カプセル00～5号
異常検出	選別確認、はかり異常、不良率NG、カプセル詰まり、プリンタアラーム、電池電圧低下、モータ異常、エア異常
カウンタ	軽量／正量／過量とも各8桁
ホッパ容量	100ℓ(3号カプセルで12万個)
エア源	0.3～0.9 Mpa、30ℓ/min [normal]
電源・消費電力	AC100 V±10%、単相、50/60Hz、600 VA
質量	600 kg
使用環境	15～25℃(使用中の温度変化は、1℃/h以内) 相対湿度30～85%、但し結露しないこと
保護等級	IP30準拠
外装	ステンレススチール(SUS304)

注1) 最高選別精度、最高選別能力は、計量品によって変わります。



KW9002AP

計量範囲	20 mg～1000 mg (00.0号～5号カプセル)
最高選別精度	±2 mg
選別能力	6万個/時

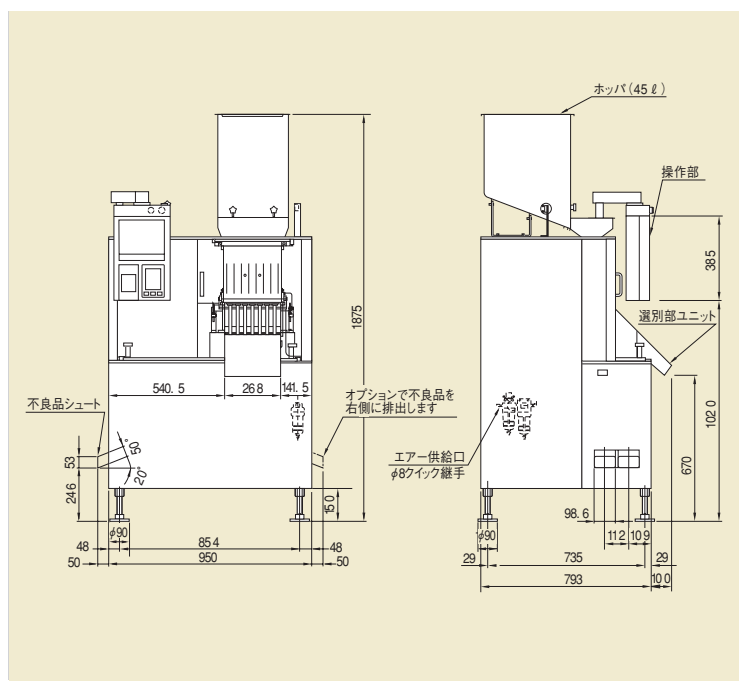


(シグナルタワーはオプションです。)

規格

形名	KW9002AP
計量範囲	20～1000 mg
最高選別精度(3σ)注1	±2 mg
最高選別速度	6万個/時
オート・ゼロセット	1～60分(任意に設定)の間隔で自動的に補正
表示方式	EL
操作方式	フラットパネルキー
最大表示値	1100 mg
表示目量	0.5 mg
品種数	最大20品種
選別段階	3
計量品	カプセル00～5号
異常検出	選別確認、はかり異常、不良率NG、カプセル詰まり、プリンタアラーム、電池電圧低下、モータ異常、エア異常
カウンタ	軽量/正量/過量とも各8桁
ホッパ容量	45ℓ(3号カプセルで5万個)
エア源	0.3～0.9 Mpa、15ℓ/min [normal]
電源・消費電力	AC100 V±10%、単相、50/60Hz、550 VA
質量	500 kg
使用環境	15～25℃(使用中の温度変化は、1℃/h以内) 相対湿度30～85%、但し結露しないこと
保護等級	IP30準拠
外装	ステンレススチール(SUS304)

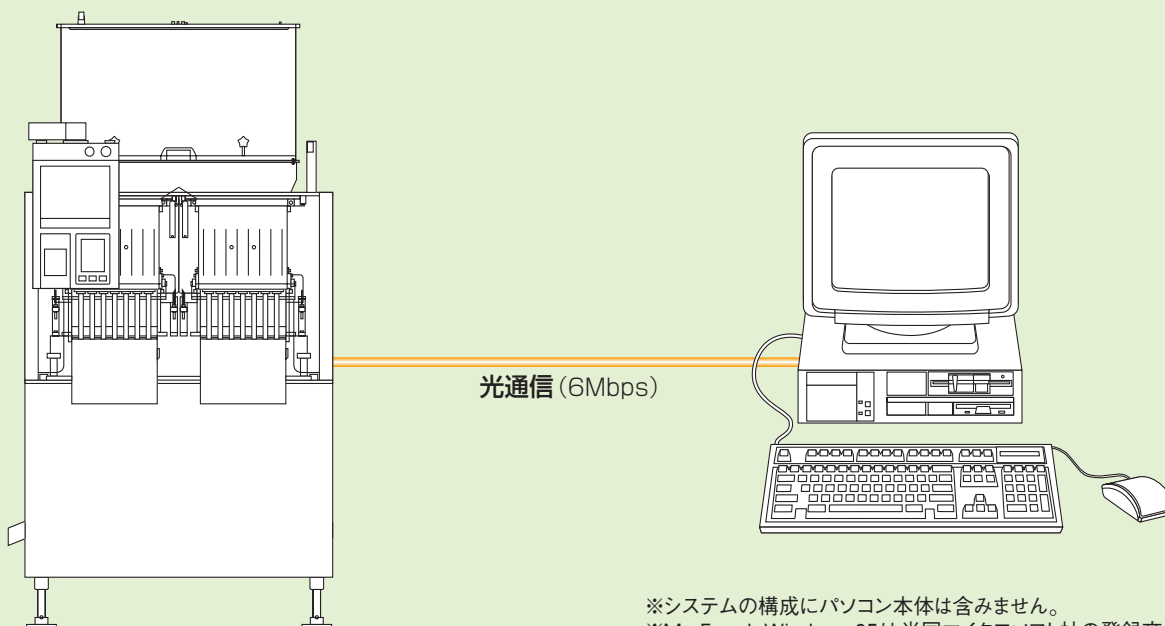
注1) 最高選別精度、最高選別能力は、計量品によって変わります。



全数データ収録システム KW2051A

カプセルチェッカの計量データが Ms-Excel で表示・処理可能に!!

カプセルチェッカの計量データを Ms-Excel に自動取り込み。
統計グラフなどの画面をリアルタイムに見ることができ、
日報、月報の管理文書の作成も簡単です。
全数のデータが収録できますので、
GMP 対策やバリデーションなどのデータ管理にも活用できます。



※システムの構成にパソコン本体は含まません。
※Ms-Excel、Windows95は米国マイクロソフト社の登録商標です。

主な表示例

統計カウンタ



度数分布画面



\bar{X} -R/s画面



計量値表示 (検索) 画面



特長

- カプセルチェッカの全計量データを収録し、統計データ(個数、平均、標準偏差)が Ms-Excel に取り込まれるので、リアルタイムで稼働状況が分かります。
- 収録した全数データは 1 日ごとにファイルを作成しますので、補助記憶装置などに整理して保存できます。
- パソコンからカプセルチェッカに対し、運転、停止、品種切換えができます。またリミット設定も可能です。
- お客様が Excel のシートに取り込まれたデータを使用して目的に応じたフォーマット、画面、グラフを作成できます。

規格

最大収録能力	2500個/min 全ライン
最大収録個数	パソコンの空きディスク容量による 3万データ/1Mバイト
コントロール	運転/停止 品種切替 リミット設定
システム環境	PC/AT 互換機、Pentium133 MHz 以上 Windows 95/ 98/ Me/ NT4.0/ 2000/ XP、Excel 95/ 97/ 2000/ 2003
接続距離	最大1 km

高精度を要求される能書などの欠品チェックに オートチェッカ KW7003AF03/KW7003AP03

KW7003AP03

※ 選別部はオプションです。



規格

形名	KW7003AF03 KW7003AP03		
計量範囲	0.5～60 g		
最高選別精度(3σ) ^{注1}	±0.01 g		
最高選別能力 ^{注1}	150個/min		
表示方式	10.4インチカラーTFT液晶		
操作方式	タッチパネル		
最大表示値	60.45 g		
表示目量	0.002 g		
リミット設定範囲	指示範囲内		
品種数	最大100品種		
選別段階	2または3		
計量品 ^{注2}	幅 W	20～100 mm	
	長さ L	46～230 mm	
	高さ H	5～180 mm	
ベルト速度	15～92 m/min		
電源・消費電力	AC 100～120 V+10% -15%またはAC 200～240 V+10% -15%、単相、50/60 Hz、300 VA、突入電流62 A (typ) (20 ms以下)		
質量	60 kg		
使用環境	0～40℃ (選別精度を維持するためには5℃/h以下の変動のこと) 相対湿度30～85%、但し結露しないこと		
保護等級	IP30準拠		
外装	Fタイプ:塗装、Pタイプ:ステンレススチール(SUS304) (一部を除く)		

注1) 最高選別精度、最高選別能力は、計量品や選別部によって変わります。

注2) 計量品寸法は、選別部によって変わります。選別部と合わせてお選びください。半透明および透明なものは、ご相談ください。

カートンなどの欠品チェックに、外装オールステンレス オートチェッカ KW5411AF11/KW5411BF11 KW5411AP11/KW5411BP11

KW5411AP11

※ 選別部はオプションです。



規格

形名	KW5411AF11/KW5411BF11 KW5411AP11/KW5411BP11		
計量範囲	12～3000 g		
最高選別精度(3σ) ^{注1}	±0.2 g		
最高選別能力 ^{注1}	320個/min		
表示方式	Aタイプ:10.4インチカラーTFT液晶、Bタイプ:FDMパネル表示		
操作方式	Aタイプ:タッチパネル、Bタイプ:フラットパネルキー		
最大表示値	3009 g		
表示目量	0.2 g / 3000 g、0.1 g / 1200 g		
リミット設定範囲	指示範囲内		
品種数	最大100品種		
選別段階	2または3		
計量品 ^{注2}	幅 W	20～250 mm	
	長さ L	60～230 mm	
	高さ H	5～180 mm	
ベルト速度	15～94 m/min		
電源・消費電力	AC 100～120 V+10% -15%またはAC 200～240 V+10% -15%、単相、50/60 Hz、300 VA、突入電流62 A (typ) (20 ms以下)		
質量	63 kg		
使用環境	0～40℃ (選別精度を維持するためには5℃/h以下の変動のこと) 相対湿度30～85%、但し結露しないこと		
保護等級	IP30準拠		
外装	Fタイプ:塗装、Pタイプ:ステンレススチール(SUS304) (一部を除く)		

注1) 最高選別精度、最高選別能力は、計量品や選別部によって変わります。

注2) 計量品寸法は、選別部によって変わります。選別部と合わせてお選びください。半透明および透明なものは、ご相談ください。



アンリツ産機システム株式会社

<http://www.anritsu-industry.com/j>

お問合せ先は ☎ 0120-737-229 (フリーダイヤル)

本社 TEL:046-296-6700 (代) 〒243-0032 神奈川県厚木市恩名5-1-1

北海道支店	〒060-0042	札幌市中央区大通西5-8 昭和ビル TEL:011-231-6201 FAX:011-231-6203
東北支店	〒981-3112	仙台市泉区八乙女4-6-9 TEL:022-772-6685 FAX:022-772-6687
首都圏営業部	〒144-0035	東京都大田区南蒲田2-16-2 テクノポート三井生命ビル TEL:03-5713-0711 FAX:03-5710-2031
関東支店/関東営業所	〒330-0801	さいたま市大宮区土手町1-62-1 ワコレ大宮ビルII TEL:048-649-4045 FAX:048-647-1303
東関東営業所	〒273-0011	船橋市湊町2-12-24 湊町日本橋ビル TEL:047-432-2811 FAX:047-432-3812
北関東営業所	〒370-0841	高崎市栄町4-11 犀地所第2ビル TEL:027-327-2411 FAX:027-326-6922
新潟営業所	〒950-0916	新潟市中央区米山3-1-63 マルヤマビル TEL:025-243-4750 FAX:025-241-9428
長野営業所	〒390-0832	松本市南松本2-7-30 南松本昭和ビル TEL:0263-28-0580 FAX:0263-27-4522
茨城営業所	〒300-0034	土浦市港町1-7-23 ホープビル1号館 TEL:029-825-2880 FAX:029-826-1260
中部支店	〒451-0025	名古屋市西区上名古屋3-25-25 第5猪村ビル TEL:052-522-2340 FAX:052-522-3382
静岡営業所	〒420-0851	静岡市葵区黒金町59-6 大同生命静岡ビル TEL:054-255-8650 FAX:054-255-8633

ISO14001 認証取得 JQA-EM0210

ISO9001 認証取得 JQA-0566

©ANRITSU INDUSTRIAL SOLUTIONS CO., LTD. 2010

関西支店	〒532-0005	大阪市淀川区三国本町1-10-31 TEL:06-6391-5202 FAX:06-6391-5211
四国営業所	〒760-0078	高松市今里町1-9-18 TEL:087-861-3183 FAX:087-862-8350
中国営業所	〒731-0113	広島市安佐南区西原9-7-13 TEL:082-832-5315 FAX:082-875-0739
九州支店	〒812-0007	福岡市博多区東比恵2-11-30 TEL:092-471-7666 FAX:092-481-5709

海外営業部	〒243-0032	神奈川県厚木市恩名5-1-1 TEL:046-296-6699 FAX:046-225-8387
-------	-----------	---

安立工業自動化(上海)有限公司 Anritsu Industrial Solutions (Shanghai) Co., Ltd.
3F., A. 46 Section Factory Building, No. 299 Futezhong Road, Waigaoqiao Free Trade Zone, Shanghai, China 200131
TEL: +86-21-5046-3066 FAX: +86-21-5046-3068

アンリツインダストリアルソリューションズ・ユー・エス・エー・インク(アメリカ) Anritsu Industrial Solutions USA Inc.
1341 Barclay Blvd., Buffalo Grove IL 60089, USA
TEL: +1-847-419-9729 FAX: +1-847-537-8266

アンリツインダストリアルソリューションズ・ヨーロッパ・リミテッド(イギリス) Anritsu Industrial Solutions Europe Ltd.
Rutherford Close Stevenage Hertfordshire U.K.SG12EF
TEL: +44-1438-740-011 FAX: +44-1438-740-202

- 記載事項はおことわりなしに変更することがあります。
- 製品写真の形状が一部異なる場合があります。

- ご使用前に取扱説明書をよくお読みの上、正しくお使いください。
- 日常点検の他に、1年に1度の保守点検を実施願います。
- 本製品は国内用です。輸出する場合は日本国政府の輸出許可が必要です。輸出の際には必ず営業までご連絡ください。

- 許可なしに本カタログの一部または全部を転載することを禁じます。