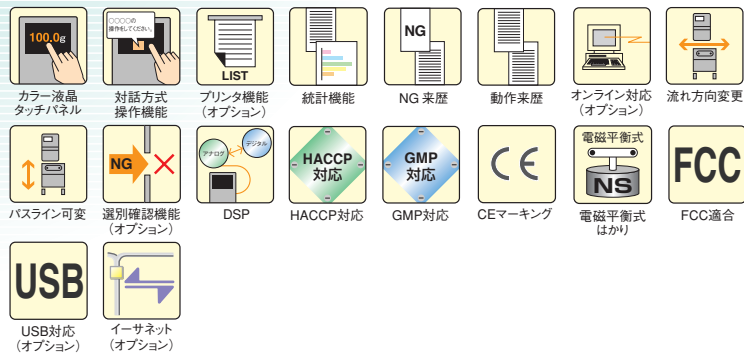


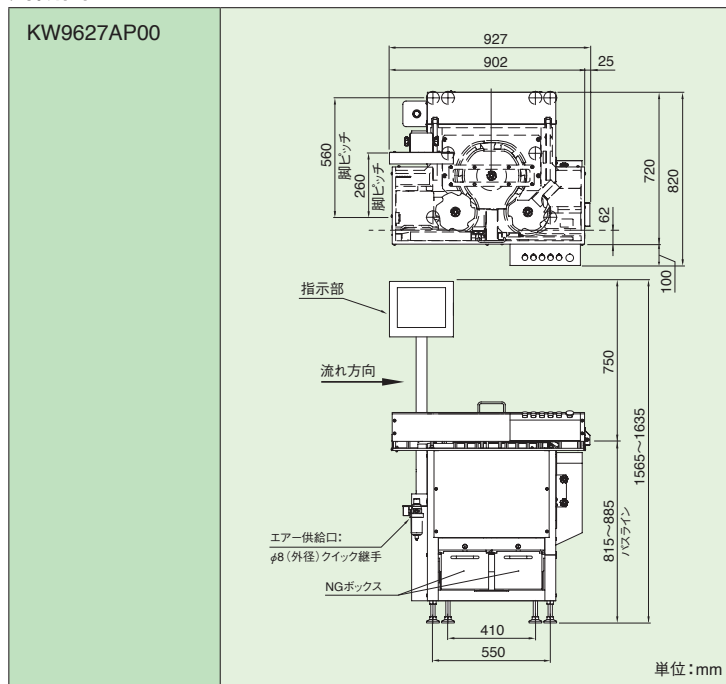
エアゾール缶用 KW9627AP00 受注生産

計量範囲：0.5～60 g
 最高選別精度(3σ)：±0.01 g
 選別能力：150 個/min



KW9627AP00

外観図



規格

形名	KW9627AP00	
計量範囲	0.5～60 g	
最高選別精度(3σ) 注1	±0.01 g	
最高選別能力 注1	150 個/min	
表示方式	10.4 インチカラー TFT 液晶	
操作方式	タッチパネル	
最大表示値	60.450 g	
表示目量	0.002 g	
品種数	最大 100 品種	
選別段階	3	
計量品	缶径	φ22～25 mm 注3
	高さ	40～80 mm
ベルト速度	14 m/min	
電源・消費電力	AC 100～115 V +10% -15%、単相、50/60 Hz、400 VA	
エア源	0.4 MPa、20 ℓ/min [A.N.R.] (ドライエア使用)	
質量	150 kg	
使用環境	0～40℃ (選別精度を維持するためには5℃/h以下の変動のこと) 相対湿度30～85%、ただし結露しないこと	
保護等級	IP30 準拠	
外装	ステンレススチール (SUS304) (一部を除く)	

注1) 最高選別精度、選別能力は、計量品によって変わります。
 注2) オプションにより AC200～240 V に対応。
 注3) パーツ変更が必要です。