

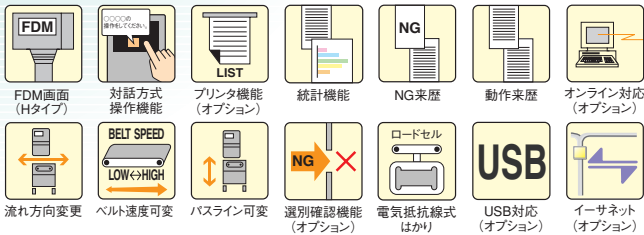
## 集合包装箱用

# KW9801 タイプ

計量範囲：350 g ~ 35 kg (KW9801HF1B/KW9801HF1C)  
350 g ~ 15 kg (KW9801HF1B-H/KW9801HF1C-H)

最高選別精度 (3σ) : ± 10 g

最高選別能力：15 個 /min (KW9801HF1B)  
20 個 /min (KW9801HF1B-H)  
25 個 /min (KW9801HF1C)  
30 個 /min (KW9801HF1C-H)

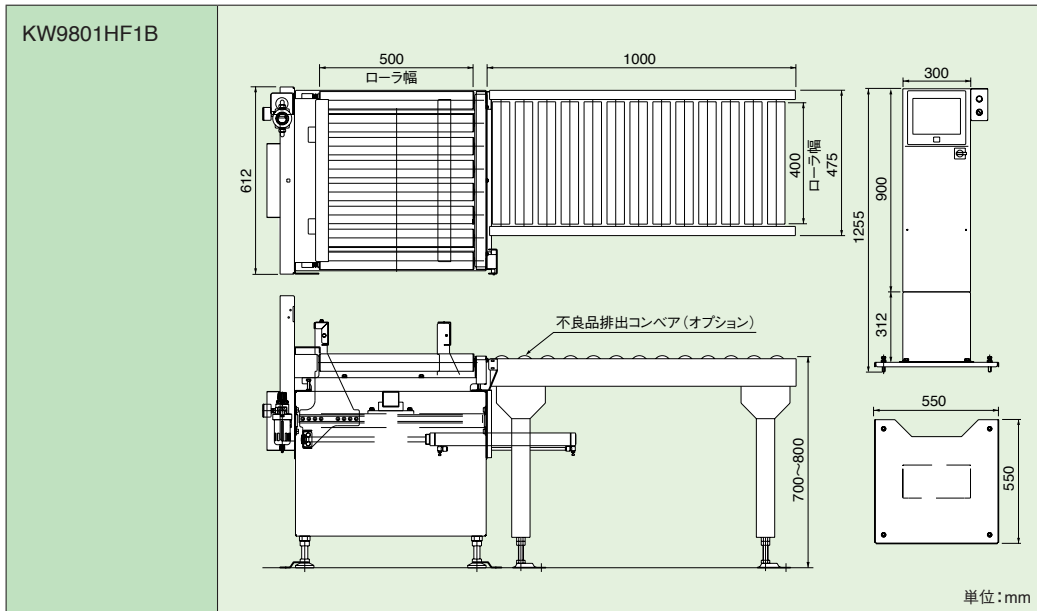


注) パトライト、不良品排出コンベアは、オプションです。



KW9801HF1B

## 外観図



## 規格

形名	KW9801HF1B	KW9801HF1B-H	KW9801HF1C	KW9801HF1C-H
計量範囲	350 g ~ 35 kg	350 g ~ 15 kg	350 g ~ 35 kg	350 g ~ 15 kg
最高選別精度 (3σ) 注1	±10 g			
最高選別能力 注1	15 個 /min	20 個 /min	25 個 /min	30 個 /min
表示方式	FDM パネル表示			
操作方式	フラットパネルキー			
最大表示値	35180 g			
表示目量	5 g			
品種数	最大 100 品種			
選別段階	2 (選別部付き)		2 または 3 (選別部なし)	
計量品	形状	段ボールおよび箱 (袋物は不可)		
	幅 W	250 ~ 400 mm		100 ~ 500 mm
	長さ L	200 ~ 500 mm		200 ~ 500 mm
	高さ H	100 ~ 500 mm		100 ~ 500 mm
ローラスピード	6 ~ 17 m/min   20 ~ 29 m/min		6 ~ 17 m/min	20 ~ 23 m/min
電源・消費電力	AC100 ~ 120 V + 10% - 15% または AC200 ~ 240 V + 10% - 15%、単相、50/60 Hz、通常 70 VA、最大 160 VA、突入電流 62 A (typ) (20 ms 以下)			
エア源	0.7 ~ 0.9 MPa、150 ℓ /min [A.N.R.] 注2 [7.5 ℓ /cycle (A.N.R.)]			
質量	測定部：105 kg 指示部：35 kg		測定部：90 kg 指示部：35 kg	
使用環境	0 ~ 40℃ 相対湿度 30 ~ 85%、ただし結露しないこと			
保護等級	IP30 準拠			
外装	塗装			

注1) 最高選別精度は、計量品や選別部によって変わります。  
 注2) 最高選別能力 (20 個 /min) 時にすべての計量品を排出した場合です。  
 注3) 始業時には、コンベアを起動し 10 分以上空運転してください。